

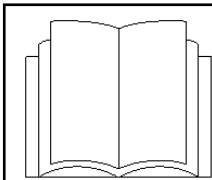
AVANT®

Manuel de l'opérateur de l'accessoire



Aspirateur de feuilles

Référence : chargeurs de la série 600-700 : A34714
 Brosse latérale : A34683



Veuillez lire attentivement ce manuel avant d'utiliser le matériel, et suivez toutes les consignes.

Gardez ce manuel pour consultation ultérieure.

Manufacturer:

AVANT®
AVANT TECNO OY
e-mail: sales@avanttecono.com

Ylötie 1
33470 Ylöjärvi
FINLAND
Tel. +358 3 347 8800
Fax +358 3 348 5511

SOMMAIRE

1.	Avant-propos	4
2.	Usage prévu	5
3.	Consignes de sécurité relatives à l'aspirateur de feuilles	6
4.	Spécifications de l'aspirateur de feuilles	8
4.1.	Étiquettes de sécurité	8
5.	Assemblage de l'aspirateur de feuilles	10
5.1.	Fixation de l'aspirateur de feuilles au chargeur	10
5.2.	Connexion et déconnexion des raccords hydrauliques	11
5.3.	Découplage de l'accessoire et stockage	12
5.4.	Branchement électrique	13
6.	Consignes d'utilisation	14
6.1.	Vérifications avant utilisation	14
6.2.	Utilisation	14
6.2.1.	Manœuvre sur un terrain incliné et des pentes	15
6.2.2.	Système de flottaison OptiFloat® et soupape de sécurité	15
6.3.	Réglage de la hauteur de travail	16
6.3.1.	Réglage de l'unité d'aspiration	17
6.4.	Réglage la vitesse de rotation des brosses	17
6.5.	Brosse latérale (en option)	17
6.5.1.	Inclinaison de la brosse latérale	18
6.6.	Vidage de la boîte du bac de collecte	18
6.7.	Retrait d'un blocage	19
7.	Maintenance et entretien	20
7.1.	Vérification des composants hydrauliques	20
7.2.	Nettoyage du matériel	21
7.2.1.	Nettoyage de l'unité d'aspiration	21
7.2.2.	Vérification et aiguisage des lames de déchiquetage	22
7.3.	Lubrification du matériel	22
7.4.	Entretien et remplacement des brosses	22
7.5.	Vérification et réglage de la transmission par chaîne	23
8.	Termes de la garantie	24

Annexe 1 : Déclaration de conformité CE


1. Avant-propos

Avant Tecno Oy aimerait vous remercier pour avoir acheté cet accessoire AVANT. Il a été conçu et fabriqué grâce à plusieurs années de développement de produit et d'expérience. En vous familiarisant avec ce manuel et en suivant les consignes y contenues, vous garantissez votre sécurité et assurez le fonctionnement fiable et une longue durée de service du matériel. Lisez attentivement les consignes avant de commencer à utiliser ce matériel ou de procéder à son entretien.

L'objectif de ces consignes est de vous aider à :

- utiliser le matériel de manière sûre et efficace
- surveiller et empêcher toutes situations dangereuses
- garder le matériel intact et assurer une longue durée de service

Dans ce manuel, les symboles d'avertissement suivants sont utilisés pour indiquer les facteurs qui doivent être pris en considération pour réduire le risque de blessure corporelle ou de dommage matériel :

	AVERTISSEMENT :
	<p>Ce symbole de sécurité se rapporte aux importantes informations de sécurité de ce manuel. Il avertit d'un risque immédiat susceptible de provoquer des blessures corporelles graves ou des dommages matériels.</p> <p>Lisez attentivement le texte d'avertissement accompagnant le symbole et assurez-vous que les autres opérateurs se familiarisent également avec les avertissements, étant donné que la sécurité personnelle est en jeu.</p>

Avis :



Ce symbole de notification indique des informations sur le bon fonctionnement et l'entretien du matériel.

Le non-respect des consignes accompagnant ce symbole peut entraîner une panne du matériel ou d'autres dommages matériels.

En plus des consignes de sécurité présentées dans ce manuel, vous devez respecter tous les règlements sur la sécurité professionnelle, les lois locales, et les autres réglementations concernant l'utilisation de ce matériel. Étant donné l'amélioration permanente des produits, certains des détails présentés dans ce manuel peuvent différer de votre matériel. Nous nous réservons le droit de modifier le contenu de ce manuel sans préavis. Ce manuel est une traduction de la version finlandaise initiale.

Grâce à ces consignes, même un utilisateur inexpérimenté peut utiliser l'aspirateur de feuilles en toute sécurité. Le manuel comporte d'importantes consignes également pour les opérateurs AVANT expérimentés. Assurez-vous que toutes les personnes qui utilisent l'aspirateur de feuilles ont reçu les directives appropriées et se sont familiarisées avec le manuel et avec toutes consignes de sécurité avant d'utiliser ce matériel. Gardez ce manuel à portée de main pendant toute la durée de service de ce matériel. En cas de perte de ce manuel, vous pouvez demander un nouveau auprès du revendeur ou du fabricant. Si vous vendez ou transférez ce matériel, assurez-vous de remettre ce manuel au nouvel propriétaire. Consignes d'origine.

2. Usage prévu

L'aspirateur de feuilles AVANT est un accessoire convenablement utilisé avec les chargeurs à usages multiples AVANT tel qu'indiqué dans le Tableau 1. L'aspirateur de feuilles est destiné à la collecte de feuilles d'arbre ou d'autres matériaux légers dans les parcs, sur les gazons, dans les cours, etc. L'aspirateur de feuilles n'est pas approprié pour la collecte de gravier de sable, d'ordures ou d'autres matériaux lourds.

La puissante unité d'aspiration aspire les déchets à travers une buse large sous l'unité, ayant une grande couverture lors d'un seul passage. La buse est également équipée d'une balayeuse qui détache les feuilles et déchets plus compactés et mouillés. L'unité d'aspiration, qui fonctionne grâce à son moteur hydraulique, compacte les matériaux détachés dans un emballage hermétique dans la boîte du bac de collecte. L'unité soufflante est équipée de lames pour déchiqeueter le matériau collecté et aider à éviter les blocages. La vitesse de rotation de la balayeuse peut être réglée de manière progressive. Par ailleurs, l'aspirateur de feuilles peut être équipé d'une ou de deux brosses latérales. Si juste une brosse latérale est utilisée, elle peut être montée sur l'un ou l'autre côté de l'unité. L'aspirateur de feuilles est équipé d'un système de liaison flottante OptiFloat® qui permet à l'accessoire de suivre les contours du sol, éliminant ainsi le besoin de flottaison du bras du chargeur. Par ailleurs, le système de flottaison permet l'efficacité de l'inclinaison latérale du matériel.



L'aspirateur de feuilles n'est pas destiné à la collecte de grands déchets ou gravier de sable. Pour la collecte de gravier, nous recommandons la balayeuse avec bac de ramassage Avant.

La balayeuse aspiratrice utilise les hydrauliques extérieures et le bras de levage du chargeur. L'accessoire est manœuvré à partir du siège du conducteur du chargeur, et en règle générale, doit être manœuvré lors de la marche avant. Lorsqu'il est utilisé, l'aspirateur de feuilles est maintenu à la surface du sol sur ses propres roues de support et doit être maintenu près du sol également lors du transport. Le couvercle avant de la boîte du bac de collecte peut être ouvert de manière électrique, et toute l'opération de vidage peut s'effectuer à partir du siège du conducteur, en utilisant le bras du chargeur pour lever et incliner l'accessoire afin de le vider. Le bras télescopique du chargeur/bac de collecte peut être vidé également sur une plateforme élevée ou sur un tas.

Les accessoires ont été conçus de sorte à nécessiter le moins d'entretien possible. L'opérateur peut effectuer les tâches d'entretien réguliers. Les pièces de l'aspirateur peuvent être retirées pour être nettoyées et peuvent être remplacées si nécessaires. Toutes les tâches de maintenance peuvent en général être effectuées par l'opérateur ; certaines tâches plus exigeantes, comme l'entretien ou le remplacement des composants hydrauliques, peuvent être confiées à des professionnels qualifiés. Les équipements de protection et les pièces de rechange d'origine appropriés doivent être utilisés pour l'entretien. Toutes les pièces de rechange utilisées doivent être similaires aux spécifications initiales, ce qui peut être garanti par l'utilisation des pièces de rechange Avant d'origine uniquement.

Lisez les consignes de maintenance et d'entretien dans ce manuel. Veuillez contacter votre revendeur AVANT si vous avez des questions supplémentaires sur le fonctionnement ou l'entretien de ce matériel, ou si vous avez besoin de pièces de rechange ou de services d'entretien.

Tableau 1 - Compatibilité de l'aspirateur de feuilles A34714 avec les chargeurs à usages multiples Avant

Pour la compatibilité avec un modèle non indiqué dans le tableau, contactez votre représentant Avant.

745, 750 630, R35, 635, 640	compatible
320 419, 420 520, 525LPG, R28, 528	-

3. Consignes de sécurité relatives à l'aspirateur de feuilles

Veillez garder à l'esprit que la sécurité est le résultat de plusieurs facteurs. La combinaison chargeur-accessoire est très puissante et l'utilisation inappropriée ou imprudente peut provoquer des blessures corporelles graves ou des dommages matériels. C'est pourquoi, vous devez bien vous familiariser avec les manuels du chargeur et de l'accessoire avant de procéder à leur utilisation. N'utilisez pas l'accessoire si vous ne vous êtes pas familiarisé avec son fonctionnement et les risques connexes.



- Lors de la fixation d'un accessoire au chargeur, **assurez-vous que les boulons de verrouillage de la platine d'accrochage du chargeur se trouvent à la position inférieure et qu'ils ont verrouillé l'accessoire sur le chargeur.**
- L'aspirateur de feuilles a été conçue pour être utilisée par un opérateur à la fois. Ne vous approchez pas du matériel si une autre personne manœuvre les commandes du chargeur.
- Gardez une **distance de sécurité minimale de deux mètres** de l'aspirateur de feuilles lorsqu'il est en marche. Faites attention aux risques d'enchevêtrement et de coupure des brosses rotatives, de la buse de collecte et de l'aspirateur-souffleur en particulier, et des débris qui peuvent être projetés de l'accessoire.
- S'il est nécessaire de vous approcher de l'accessoire, à cause p. ex., d'un blocage, suivez toujours la procédure sécuritaire d'arrêt présentée à la page suivante. Ne quittez jamais le siège du conducteur lorsque l'aspirateur de feuilles est en marche ou si le levier de commande des hydrauliques extérieures est verrouillé. Maintenez les mains et les pieds à distance des composants mobiles. Le retrait d'un blocage peut provoquer le mouvement des pièces, si le système hydraulique est sous pression.
- Assurez-vous de ne pas incliner l'aspirateur de feuilles trop vers le haut, lorsqu'il peut basculer sur le bras à cause du mouvement rendu possible par le système de flottaison. Utilisez les commandes du chargeur lentement et soigneusement, en particulier lorsque la boîte du bac de collecte est pleine.
- Transportez toujours l'aspirateur de feuilles aussi bas et proche de la machine que possible pour maintenir le centre de gravité bas et pour assurer la meilleure stabilité.
- Prêtez attention aux environs et à toutes autres personnes et machines se déplaçant dans le voisinage. Prêtez attention aux contours du terrain et à tous autres risques, comme la pénétration des branches et arbres dans la zone du conducteur.
- Ne quittez jamais le siège du conducteur si l'accessoire est levé du sol. Abaissez toujours l'aspirateur de feuille sur ses propres roues de support avant de quitter le siège du conducteur. Assurez-vous que l'accessoire est bien soutenu pour effectuer les travaux d'entretien ou d'inspection. Il est dangereux de se placer sous l'accessoire ou le bras élevé ; le bras peut s'abaisser de façon inattendue à cause de la perte de stabilité, d'une défaillance du matériel, ou de l'intervention d'autres personne utilisant les commandes du chargeur.
- Lors du retrait de l'aspirateur de feuilles, assurez-vous qu'il est protégé des déplacements accidentels. Pour éviter le mouvement de l'accessoire, abaissez-le sur des cales en bois, par exemple.
- Assurez-vous d'utiliser uniquement un accessoire en bon état de fonctionnement. Procédez aux inspections quotidiennes et lisez les consignes relatives à l'entretien et la maintenance. N'utilisez jamais l'accessoire si les systèmes hydrauliques de l'accessoire et du chargeur ne sont pas complètement en bon état. Vérifiez régulièrement les brosses et l'unité d'aspiration.
- Assurez-vous que le chargeur est équipé du matériel de sécurité nécessaire, et qu'il est en état. La ceinture de sécurité doit être utilisée. Si l'aire de travail présente des risques spécifiques, comme le risque de chute d'objets, le chargeur doit être équipé d'une structure de protection.
- L'accessoire peut projeter des pierres ou d'autres objets à une grande vitesse. N'utilisez ou ne transportez pas l'aspirateur de feuilles lorsque la porte de la boîte du bac de collecte est ouverte, ou si le tuyau de collecte n'est pas bien raccordé.



- Arrêtez le matériel tel que décrit dans la procédure sécuritaire d'arrêt avant d'effectuer tous travaux d'entretien ou de réglage.
- Ne modifiez pas la structure de l'accessoire de façon à affecter sa sécurité. Les couvercles de protection ou la boîte du bac de collecte doivent être en place lors de l'utilisation de l'aspirateur de feuilles.
- Lisez également les consignes de sécurité présentées dans le manuel de l'opérateur du chargeur.

Arrêtez le matériel en toute sécurité avant de vous approcher de l'accessoire :

- Arrêtez l'accessoire et le chargeur. Remarquez que l'arrêt complet de l'aspirateur-souffleur peut prendre plusieurs secondes.
- Abaissez le bras et placez l'accessoire sur ses roues de support.
- Arrêtez le moteur du chargeur.
- Verrouillez le frein de stationnement.
- Relâchez la pression résiduelle du système hydraulique.



Remarquez que le bras du chargeur s'abaisse et peut s'incliner même si le moteur est arrêté. N'allez jamais sous un bras élevé ou sous un composant de l'aspirateur de feuilles. Abaissez toujours l'accessoire sur ses roues de support avant de quitter le siège du conducteur.

N'oubliez pas de porter les vêtements de protection appropriés :



- Le niveau de bruit au niveau du siège du conducteur dépasse 85 dB(A). Portez des protections auditives lorsque vous travaillez avec le chargeur.

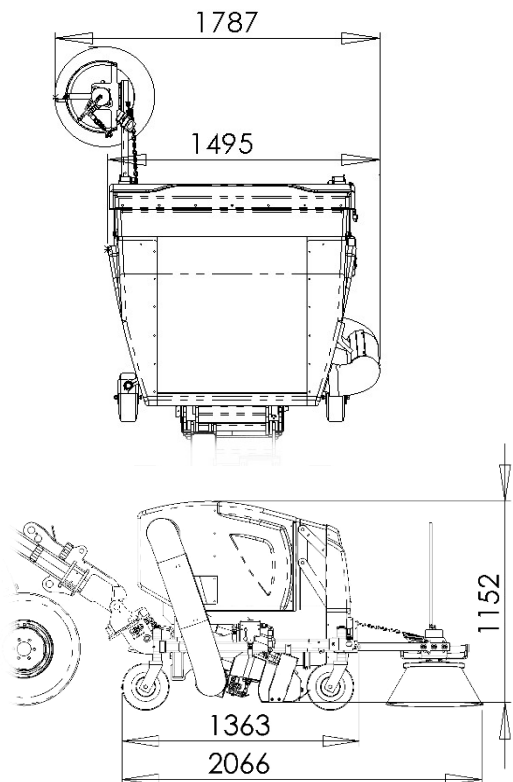


- Portez des chaussures de sécurité lorsque vous travaillez avec le chargeur.
- Portez des gants de protection et des lunettes de sécurité lors de la manipulation des composants hydrauliques. Portez des gants de protection lorsque vous manipulez les lames de l'accessoire.

4. Spécifications de l'aspirateur de feuilles

Tableau 2 - Spécifications de l'aspirateur de feuilles Avant

Référence	A34714
Largeur de travail : Avec 0/1/2 brosse(s) latérale(s)	1200/1650/2100 mm
Accouplement :	Raccord rapide Avant
Flottaison :	Avant Optifloat®
Brosse latérale :	A34683 (matériel en option)
Poids :	250 kg
Volume de la boîte du bac de collecte :	800 l
Pression de gonflage des roues de support :	1,5-2 bar
Entrée maximale d'énergie hydraulique :	22,5 MPa (225 bar) 80 l/min
Chargeur Avant approprié :	Voir le Tableau 1
Vitesse d'utilisation recommandée : 630-750 : 2 pompes, 1/2 à plein régime (40-70 l/min)	



Contactez votre représentant Avant pour vous informer de la disponibilité et de l'installation des options.

4.1. Étiquettes de sécurité

Ci-dessous répertoriés les étiquettes et marquages qui doivent être visibles sur le matériel. Remplacez toutes étiquettes manquantes ou floues. De nouvelles étiquettes sont disponibles auprès de votre revendeur ou accessibles à partir des coordonnées indiquées sur la couverture.



Les étiquettes d'avertissement contiennent d'importantes informations sur la sécurité et aident à identifier et à se rappeler des risques liés au matériel. Remplacez les étiquettes d'avertissement endommagées ou manquantes par de nouvelles.



A46771



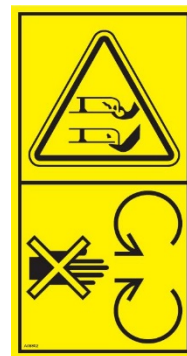
A46772



A46803



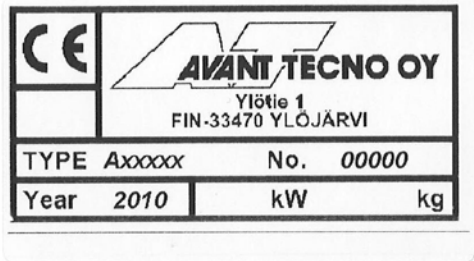
A46798



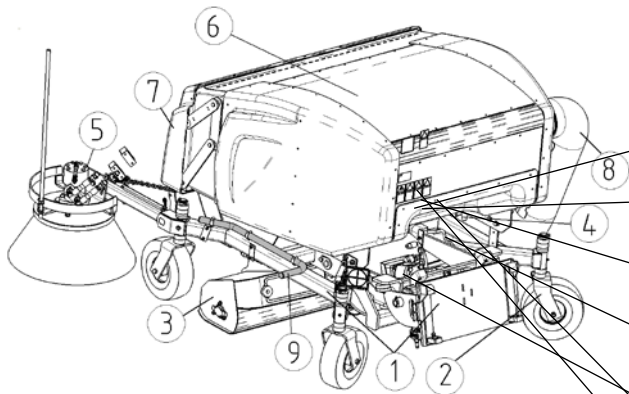
A46802



A46799


Tableau 3 - Principaux composants de l'aspirateur de feuilles

1	Châssis avec plaque de raccord rapide Avant
2	Roues de support, 4 pièces
3	Buse de collecte avec balayeuse rotative
4	Réglage de la vitesse de rotation de la brosse
5	Brosse latérale (matériel en option)
6	Boîte du bac de collecte
7	Porte de vidage de la boîte du bac de collecte
8	Tuyau de bac de collecte
9	Accessoire de nettoyage de blocage



Autocollant	Explication
A46771	Lisez les consignes avant utilisation.
A46772	N'allez pas sous l'accessoire élevé ou du bras du chargeur ; restez à l'écart de l'équipement en position haute.
A46803	Risque d'écrasement, support d'accessoire flottant et boîte du bac de collecte d'ouverture. Tenez-vous à distance des composants mobiles.
A46798	Risque d'écrasement, transmission par chaîne. Ne pas utiliser sans le couvercle de protection en place.
A46802	Risque de coupure - lames tranchantes. Ne pas utiliser sans les couvercles de protection en place.
A46799	Faites attention à la projection d'objets ; maintenez une distance de sécurité du matériel. (2 m)
	Plaque d'identification de l'accessoire

5. Assemblage de l'aspirateur de feuilles

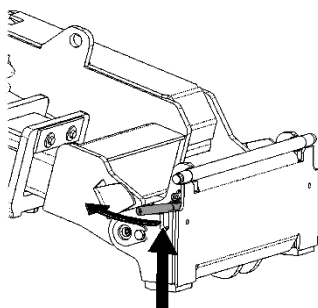
L'aspirateur de feuilles est prêt à l'emploi tel que livré. Montez l'accessoire, ses tuyaux hydrauliques, et le faisceau électrique selon les consignes suivantes, et exercez-vous à son utilisation dans une zone sûre. Lisez les consignes suivantes de montage, d'utilisation et de maintenance de l'accessoire avant de démarrer le matériel.

5.1. Fixation de l'aspirateur de feuilles au chargeur

Le montage de l'accessoire au chargeur est rapide et facile, mais doit se faire avec soin. Un accessoire qui n'a pas été verrouillé peut se détacher du chargeur et provoquer des situations dangereuses. Dans le pire des cas, l'accessoire peut glisser vers le conducteur le long d'un bras élevé. C'est pourquoi, l'accessoire ne doit en aucun cas être élevé à une hauteur de plus d'un mètre lorsqu'il n'a pas été verrouillé. Pour éviter des situations dangereuses, suivez toujours les instructions de montage de l'accessoire données dans les pages suivantes. Rappelez-vous également des consignes de sécurité de la Section 3 et des instructions données dans le manuel du chargeur.

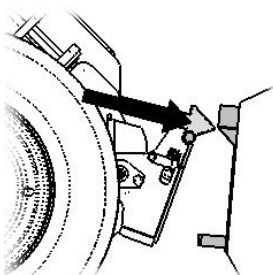


Assurez-vous que la balayeuse ne se déplacera pas lorsque vous travaillerez autour d'elle. Si nécessaire, utilisez, par exemple, des cales en bois pour empêcher le mouvement de l'accessoire.



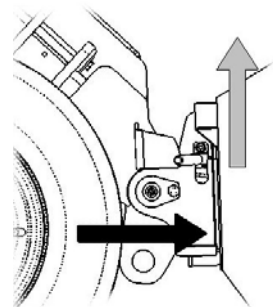
Étape 1 :

- Soulevez les boulons de verrouillage de la platine d'accrochage et tournez-les vers l'arrière pour les faire entrer dans la fente afin de les verrouiller en position supérieure.
- Si votre chargeur est équipé d'un système de verrouillage de l'accessoire hydraulique, consultez les consignes supplémentaires relatives à l'utilisation du système de verrouillage des manuels pertinents.
- Assurez-vous que les flexibles hydrauliques ou le harnais électrique ne sont pas sur la voie pendant l'installation.



Étape 2 :

- Basculez la platine d'accrochage de manière hydraulique à une position inclinée vers l'avant. L'angle entre la platine d'accrochage avant du chargeur et le raccord d'accessoire doit être à peu près tel qu'indiqué sur l'image adjacente.
- Conduisez le chargeur sur l'accessoire. Si votre chargeur est équipé d'un bras télescopique, vous pouvez l'utiliser.



Étape 3 :

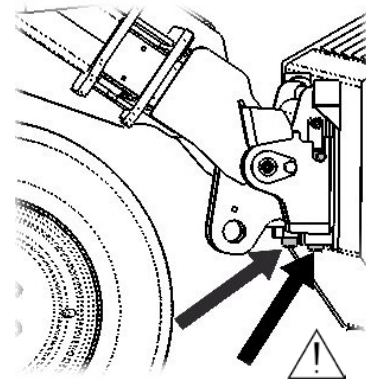
- Tournez le levier de commande du bras à gauche afin de tourner la section inférieure de la platine d'accrochage sur l'accessoire.
- Levez légèrement le bras - tirez le levier de commande du bras vers l'arrière pour élever légèrement l'accessoire au-dessus du sol.
- Verrouillez les boulons de verrouillage manuellement ou verrouillez le verrouillage hydraulique - n'utilisez pas le dispositif de libération automatique du boulon de verrouillage. Vérifiez toujours le verrouillage des deux boulons.



Un accessoire qui n'a pas été complètement verrouillé sur le chargeur peut tomber sur le bras ou l'opérateur, ou encore tomber sous le chargeur pendant la conduite, et provoquer de graves blessures. Avant de déplacer ou de lever l'accessoire, assurez-vous que les boulons de verrouillage sont dans la position inférieure et ressortent à travers les dispositifs de fixation sur les deux côtés. Ne déplacez ou ne levez jamais un accessoire qui n'a pas été verrouillé.



N'utilisez pas le retour automatique des boulons de verrouillage pour verrouiller l'aspirateur de feuille à cause du mouvement activé par la flottaison de l'accessoire. L'excès d'inclinaison provoque le risque de basculement. Abaissez l'accessoire au sol et fixez le verrouillage manuellement.



5.2. Connexion et déconnexion des raccords hydrauliques

Le connecteur par défaut des raccords hydrauliques est le système de multiconnecteur. Si vous voulez changer le type de raccords hydrauliques de l'accessoire ou du chargeur, contactez votre concessionnaire ou point d'entretien Avant pour connaître les consignes ou services d'installation.



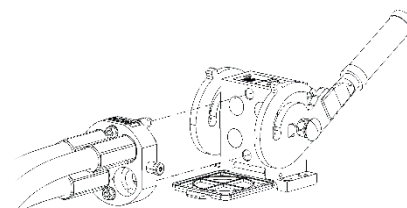
Ne connectez ou ne déconnectez jamais les raccords rapides ou d'autres composants hydrauliques lorsque le levier de commande des hydrauliques extérieures est verrouillé ou si le système est sous pression. La connexion ou déconnexion des raccords hydrauliques lorsque le système est sous pression peut provoquer des mouvements inattendus de l'accessoire, ou l'éjection de liquide à haute pression, ce qui peut provoquer des blessures ou des brûlures graves.

Gardez tous les raccords aussi propres que possible ; utilisez les capuchons protecteurs sur l'accessoire et le chargeur. La saleté, la glace, etc. peuvent considérablement compliquer l'utilisation des raccords. Ne laissez jamais les tuyaux déposés au sol ; placez le multiconnecteur sur son support.

Connexion du système de multiconnecteur :

Alignez les broches du connecteur de l'accessoire avec les trous correspondants du connecteur du chargeur. Le multiconnecteur ne se connectera pas si le connecteur de l'accessoire est à l'envers. Connectez et verrouillez le multiconnecteur en tournant le levier vers le chargeur.

Le levier doit facilement se déplacer jusqu'à sa position de verrouillage. Si le levier ne coulisse pas correctement, vérifiez l'alignement et la position du connecteur et nettoyez les connecteurs. Arrêtez également le chargeur et relâchez la pression hydraulique résiduelle.



Relâchement de la pression hydraulique résiduelle :

Si la pression résiduelle est laissée dans le système hydraulique de l'accessoire, il est souvent possible de déconnecter les raccords hydrauliques, mais il peut être difficile de les connecter la prochaine fois. Si l'un des raccords ne se connecte pas, la pression résiduelle doit être relâchée en tournant le levier de commande des hydrauliques extérieures du chargeur, lorsque le moteur est arrêté.

Raccordement des raccords rapides conventionnels (raccords alternatifs pour certains modèles de chargeur) :

Avant de connecter ou de déconnecter les raccords rapides standard, la pression résiduelle doit être relâchée tel qu'indiqué ci-dessus. Si la pression n'est pas relâchée, et que les raccords sont déconnectés, il peut être difficile de raccorder à nouveau les raccords.

Pour connecter et déconnecter les raccords standard, placez le collier à l'extrémité du raccord femelle. Les tuyaux doivent être connectés de sorte que le raccord équipé d'un capuchon coloré soit connecté au raccord correspondant du chargeur. Notez que les capuchons protecteurs placés sur le chargeur et l'accessoire peuvent être attachés l'un à l'autre pendant l'utilisation afin de réduire l'accumulation de saleté. Lors de la déconnexion des raccords rapides standard, une petite quantité d'huile peut couler des raccords. Portez des gants de protection et disposez à portée d'un chiffon pour nettoyer l'équipement.



Assurez-vous toujours que tous les trois raccords sont bien connectés aux contreparties correspondantes sur le chargeur, sinon les moteurs hydraulique de l'aspirateur de feuilles peuvent s'endommager.

5.3. Découplage de l'accessoire et stockage

Lorsque vous avez terminé de travailler avec l'aspirateur de feuilles, abaissez-le sur une surface régulière, où il ne peut pas se déplacer par accident. Empêchez le mouvement accidentel de l'accessoire en le plaçant p. ex., sur une palette ou des cales en bois.



Remarquez que les poils ne doivent pas être en contact avec le sol pendant le stockage pour éviter l'éventuelle déformation permanente des poils.



Lors du retrait de l'accessoire du chargeur, déconnectez toujours les raccords hydrauliques avant de déverrouiller la platine d'accrochage, afin d'éviter d'endommager le tuyau et tous déversements d'huile. Réinstallez les capuchons protecteurs sur les raccords pour empêcher l'entrée d'impuretés dans le système hydraulique.

Déconnexion des hydrauliques :

Avant de déconnecter les hydrauliques, arrêtez le chargeur et déplacez le levier de commande des hydrauliques extérieures du chargeur à ses positions extrêmes pour relâcher la pression résiduelle du système hydraulique.

5.4. Branchement électrique

Pour rendre possible l'ouverture électrique de la porte du bac de collecte, le faisceau de câbles de l'aspirateur de feuilles doit être connecté au chargeur. Deux options sont possibles pour le branchement électrique :

- Le faisceau de câbles, livré avec l'aspirateur de feuilles et équipé d'un commutateur, est connecté à la prise d'alimentation sur le chargeur. Les consignes concernant la prise du chargeur sont fournies dans le manuel du chargeur. Choisissez l'emplacement du commutateur dans la cabine pour s'assurer qu'il soit facilement accessible, mais sans qu'il ne soit possible de l'utiliser par inadvertance.
- Alternativement, si votre chargeur est équipé du bloc commutateur de commande de l'accessoire en option, il est possible de l'utiliser pour commander la porte de la boîte du bac de collecte. Dans ce cas, la fiche du système peut être connectée à la prise qui se trouve sur le bras du chargeur.

Acheminez le câble sélectionné de sorte qu'il ne puisse pas resté coincé sur quelque chose ou étiré lors du déplacement du matériel. Avec l'aide du bloc commutateur de commande de l'accessoire disponible pour le chargeur, les commutateurs de commande de l'accessoire sont facilement accessibles à la fin du levier de commande du bras.

6. Consignes d'utilisation

Vérifiez l'accessoire et l'environnement de travail avant de commencer le travail. Une inspection rapide de l'aspirateur de feuilles avant l'utilisation fait partie des mesures à prendre pour assurer la sécurité et la meilleure performance du matériel. Exercez-vous à l'utilisation de l'accessoire et de ses commandes dans une zone ouverte et sans risque. Si vous n'êtes pas familiarisé avec l'utilisation du chargeur concerné, il est recommandé de s'exercer sans aucun accessoire fixé dessus.

6.1. Vérifications avant utilisation

- Lors de la première utilisation de l'aspirateur de feuilles, vérifiez que la boîte du bac de collecte est vide.
- Avant chaque utilisation, vérifiez le fonctionnement de l'aspirateur de feuilles et assurez-vous que les brosses peuvent tourner librement. Vérifiez qu'il n'y a pas de ficelle ou d'autres corps étrangers enroulés autour des brosses ou de l'unité soufflante. Vérifiez que les brosses sont intactes et en bon état. Vérifiez l'unité soufflante et les raccordements du tuyau de collecte.
- Vérifiez que tous les obstacles, notamment ceux cachés, ont été retirés de la zone de travail avant la mise en marche. N'oubliez pas les bonnes méthodes de travail et évitez d'inutilement quitter le siège du conducteur.
- Gardez le ventilateur du bac de collecte propre et retirez les débris qui peuvent rester coincés dans la machine pour éviter les blocages.
- Vérifiez le fonctionnement de la soupape de sécurité ; référez-vous à la section 6.2.2 pour les consignes concernant la flottaison et le fonctionnement de la soupape de sécurité.
- Faites des vérifications régulières pour vous assurer qu'il n'y a pas de fuites hydrauliques. Référez-vous à la section 7 pour connaître les consignes d'entretien.
- Assurez-vous que le chargeur et l'accessoire sont utilisés de manière sûre et tel que prévu. Ne laissez pas les enfants prendre les commandes de cette machine.
- Manœuvrez l'accessoire uniquement à partir du siège du conducteur.



Ne quittez pas le siège du conducteur lorsque l'accessoire est en marche ou si le levier de commande des hydrauliques extérieures est verrouillé. Suivez la procédure sécuritaire d'arrêt avant de vous approcher de la machine. N'effectuez jamais des inspections ou le nettoyage, si la machine peut démarrer ou se déplacer par accident.



Avant d'utiliser l'aspirateur de feuilles, vérifiez qu'il est intact et que tous les couvercles de protection et les tuyaux d'aspiration sont en place. Fermez la porte de la boîte du bac de collecte. N'utilisez pas l'aspirateur de feuilles avec la boîte ouverte, car la porte peut s'endommager ou la brosse peut projeter des articles à une vitesse élevée.

6.2. Utilisation

L'aspirateur de feuilles est démarré en tournant le levier de commande des hydrauliques extérieures du chargeur à sa position verrouillée. L'unité d'aspiration, la brosse et les brosses latérales en option démarrent en même temps.

Pour assurer la meilleure performance, réglez le système de flottaison de l'accessoire tel que décrit dans la page du chapitre. Exercez-vous à l'utilisation du matériel dans une zone suffisamment ouverte, sans obstacles.

L'utilisation de la brosse lorsque de la marche arrière n'est pas recommandée, à cause de la baisse de performance.



Pour assurer les meilleurs résultats de collecte, le réglage à 2 pompes sur la commande des hydrauliques extérieures du chargeur et le régime moteur élevé doivent être utilisés. Réglez la vitesse d'entraînement selon les conditions d'utilisation.



Pour éviter d'endommager les poils de la brosse, ne déplacez pas l'aspirateur de feuilles sur une surface si la brosse ne tourne pas.

6.2.1. Manœuvre sur un terrain incliné et des pentes

La conduite sur un terrain incliné et des pentes demande des précautions supplémentaires. Faites attention aux trous, aux chocs, aux roches et à d'autres éventuels obstacles qui peuvent ne pas être bien visibles. Un terrain irrégulier peut provoquer le renversement de la machine. Utilisez une vitesse lente et ne faites pas des changements brusques de vitesse ou de sens. Essayez de conduire droit en montant ou en descendant une colline, et non de manière transversale, pour éviter une inclinaison latérale excessive. Si le chargeur s'arrête lorsque vous gravissez une pente raide, arrêtez d'abord l'accessoire, puis inversez-le un tout petit peu. Soyez prudent lorsque vous manœuvrez près des fossés ou des remblais, car la machine peut soudainement se renverser ou basculer si un bord s'effondre. Ne levez pas l'accessoire en altitude sur un terrain incliné. Maintenez l'articulation du châssis du chargeur dans une position aussi droite que possible.

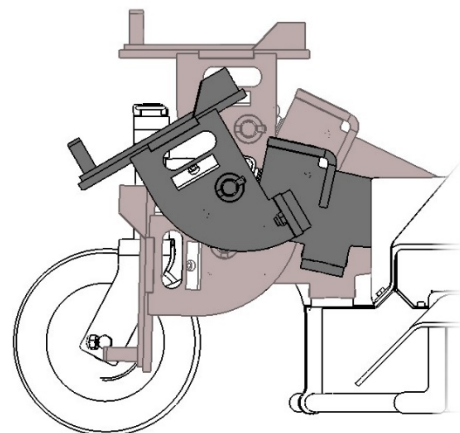
6.2.2. Système de flottaison OptiFloat® et soupape de sécurité

L'aspirateur de feuilles est équipé d'un système de flottaison mécanique qui permet une utilisation efficace du matériel sur des terrains irréguliers. La flottaison se réfère à un mécanisme qui permet à l'accessoire de suivre les contours de la surface du sol sans déplacer le bras du chargeur. OptiFloat® permet à l'aspirateur de feuilles de s'incliner aussi de façon latérale et élimine le besoin de flottaison du bras du chargeur.

La flottaison est grandement affectée par la position du bras du chargeur (platine d'accrochage). Si le réglage de la flottaison est trop élevé, l'accessoire reste facilement suspendu en l'air, ce qui pousse la soupape de sécurité à empêcher la rotation de la machine. Lorsqu'elle est trop basse, les roues avant du chargeur s'élèvent facilement du sol. La position de flottaison est réglée en levant et en abaissant le bras du chargeur, et en inclinant la platine d'accrochage à la position indiquée ci-dessous.

Réglage de la flottaison OptiFloat® : La figure adjacente présente les positions extrêmes de la flottaison, et au milieu, la bonne position initiale de la flottaison est indiquée. Cette bonne position permettra à la balayeuse de se déplacer librement vers le haut et le bas suivant la surface du sol.

La position de flottaison est réglée à l'aide du bras du chargeur après la fixation et le verrouillage de l'accessoire tel qu'indiqué au chapitre 5. Pour permettre le meilleur fonctionnement de la flottaison, la platine d'accrochage est inclinée d'environ 30 degrés du niveau horizontal sur une surface plate. Le bras doit être réglé à la verticale afin que la flottaison puisse librement se déplacer vers le haut et le bas.

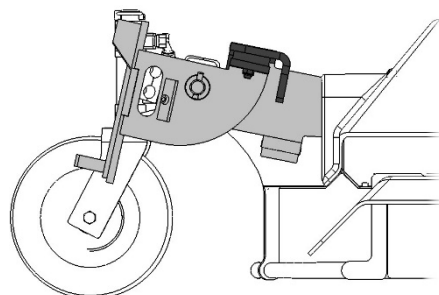


Soupape de sécurité :

L'accessoire est équipé d'une soupape de sécurité, destinée à arrêter le flux hydraulique lorsque l'accessoire est levé du sol. La soupape arrêtera la brosse rotative ou les brosses lors du levage de la balayeuse ou lorsque la flottaison a été réglée trop basse. En particulier sur des sols irréguliers, la soupape de sécurité peut facilement affecter le fonctionnement, d'où le réglage de la bonne position de flottaison est importante pour le bon fonctionnement de l'aspirateur de feuilles.



Lorsque la flottaison est à la **position indiquée sur la figure, l'aspirateur de feuilles ne tournera pas et ne devra pas tourner** parce que la soupape de sécurité est activée. L'accessoire ne tourne pas du tout, ou tourne juste en effectuant des oscillations, même lorsque le levier de commande des hydrauliques extérieures est utilisé, la position de flottaison doit être vérifiée. La platine d'accrochage du bras doit être suffisamment inclinée vers l'avant.

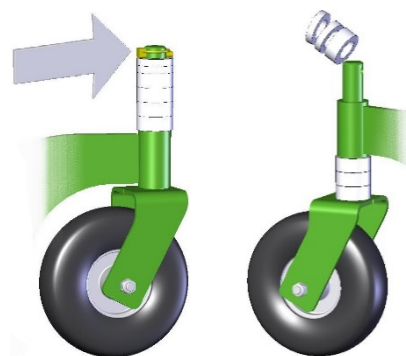


6.3. Réglage de la hauteur de travail

Normalement, les poils de la buse d'aspiration doivent légèrement toucher la surface du sol. La réglage de la hauteur appropriée dépend des conditions d'utilisation et du matériau collecté.

La hauteur de fonctionnement de l'aspirateur de feuilles peut être réglée à l'aide des douilles plastiques se trouvant sur les axes verticales des roues porteuses. L'accessoire doit être retiré pour effectuer le réglage. Pour régler la hauteur :

1. Levez l'accessoire d'environ 30 cm du sol avec le chargeur et arrêtez le moteur.
2. Retirez la goupille fendue de l'axe vertical de la roue porteuse. Tirez la roue hors de son support.
3. Déplacez les douilles plastiques du haut au bas du support ou vice versa, en fonction de votre souhait d'élever ou d'abaisser l'accessoire.
4. Repoussez l'axe à l'intérieur à travers le support et réinstallez la goupille fendue.

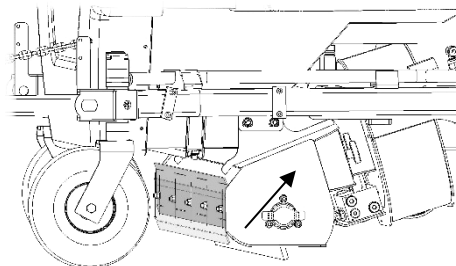


Il y a deux différentes épaisseurs de douilles plastiques (10 et 20 mm) pour un réglage précis de la hauteur de fonctionnement. Réglez toutes les quatre roues à la même hauteur.

6.3.1. Réglage de l'unité d'aspiration

Au fur et à mesure que la hauteur de fonctionnement est réglée, l'unité d'aspiration doit être réglée en conséquence pour s'assurer d'obtenir les meilleurs résultats de collecte. Si le bord avant de l'unité d'aspiration a été réglé trop bas, il peut commencer à balayer et à traîner les ordures devant l'unité. S'il est réglé trop haut, la performance de collecte peut diminuer et la brosse peut plus facilement projeter des objets vers l'avant.

Réglez le bord avant de l'unité d'aspiration à environ 3 à 6 cm du sol.



6.4. Réglage la vitesse de rotation des brosses

L'aspirateur de feuilles est équipé d'une soupape pour le contrôle en continu de la vitesse de rotation des brosses. Le réglage affectera toutes les brosses de la même manière. Le réglage de la vitesse de rotation est nécessaire lors de l'utilisation sur des surfaces sableuses ou fragiles.

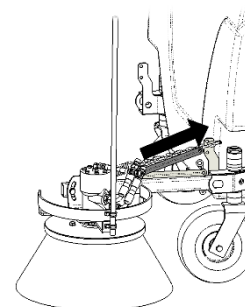
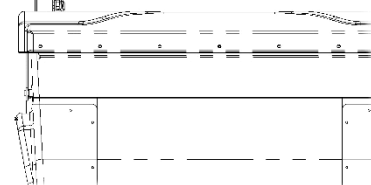
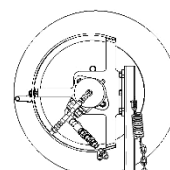
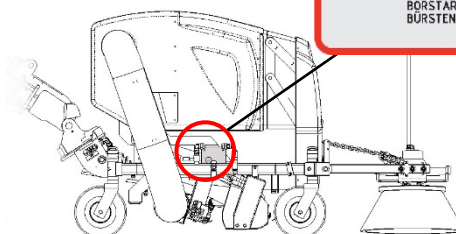
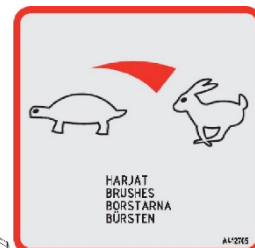
Arrêtez l'aspirateur de feuilles avant de régler la soupape. Verrouillez le levier de commande à la position souhaitée à l'aide de la vis de verrouillage.

6.5. Brosse latérale (en option)

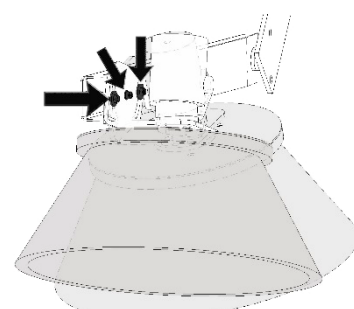
Une brosse latérale peut être montée sur l'un ou l'autre côté de l'aspirateur de feuilles pour agrandir la largeur de travail ou pour étendre la portée à proximité d'obstacles. Les brosses latérales sur les deux côtés de l'aspirateur de feuilles peuvent être manœuvrées de manière simultanée. La brosse latérale est actionnée par son moteur hydraulique individuel et tournera lorsque l'aspirateur de feuilles est utilisé.

La brosse latérale s'appuiera contre la surface du sol, allégée par un ressort. Sur des surfaces fragiles, la brosse latérale peut davantage être allégée en réglant sa chaîne de support.

La brosse latérale peut être levée et verrouillée à l'aide de la barre de verrouillage montée sur son arbre.



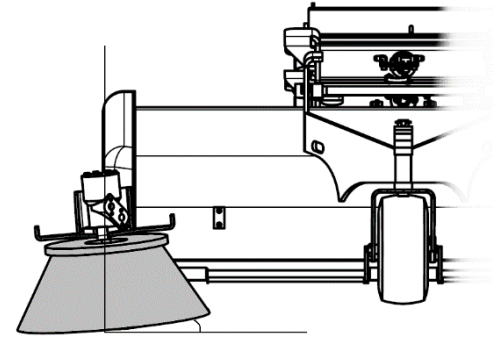
Ne relâchez pas complètement la chaîne. Lorsque la chaîne est connectée, la brosse latérale se soulèvera avec l'aspirateur de feuilles et ne s'inclinera pas sous elle.



6.5.1. Inclinaison de la brosse latérale

Pour assurer la meilleure performance, la brosse latérale doit être inclinée selon la hauteur de fonctionnement et l'usure de la brosse.

L'inclinaison de la brosse latérale est réglée correctement lorsque l'arrière de la brosse est légèrement plus élevée que l'avant. Une trop grande inclinaison de la brosse réduira la largeur opérationnelle de la brosse, d'où l'inefficacité de son utilisation. Une brosse réglée à un niveau trop horizontal ne transfèrera pas les matériaux dans l'unité d'aspiration, mais plutôt, l'arrière de la brosse balayera les matériaux tout autour. L'inclinaison de la brosse latérale est réglée en desserrant les boulons au niveau de la brosse latérale



6.6. Vidage de la boîte du bac de collecte

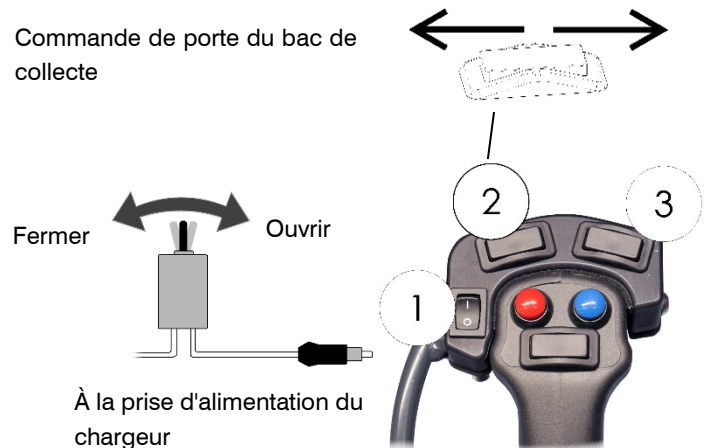
La boîte du bac de collecte se vide directement à partir du siège du conducteur avec l'aide de la porte du bac de collecte à ouverture électrique. Ouvrez la porte uniquement lorsque vous vous trouvez au site de vidage et videz la boîte en la soulevant et en l'inclinant vers l'avant.

Pendant le fonctionnement, les ordures collectées sont emballées dans un paquet compact, et dans des conditions sèches, il sera facile de les vider sans aide de la main. Si des ordures sont laissées dans le bac de collecte, abaissez l'accessoire, arrêtez le moteur du chargeur et retirez manuellement tout reste d'ordures laissé dans la boîte du bac de collecte. Ne conduisez pas le chargeur lorsque la porte est ouverte ou ne secouez pas l'accessoire de manière rapide. Remarquez également que l'accessoire peut soudainement se déplacer à cause du mécanisme de flottaison. N'accédez pas à la boîte du bac de collecte d'un accessoire élevé.

Système d'ouverture de la porte du bac de collecte :

La porte du bac de collecte est commandée par le bloc commutateur de commande du chargeur ou par le faisceau de câbles fourni avec l'aspirateur de feuilles. Lorsque le bloc commutateur de commande est utilisé, la porte est commandée par l'interrupteur à bascule 2. Les interrupteurs 1 et 3 ne sont pas utilisés.

Le système d'ouverture fonctionnera lorsque le contact du chargeur est mis. L'ouverture de la porte peut commencer lentement. Maintenez le commutateur de commande activé pendant assez longtemps, car le mécanisme de verrouillage s'ouvrira avant que la porte ne s'ouvre.



6.7. Retrait d'un blocage

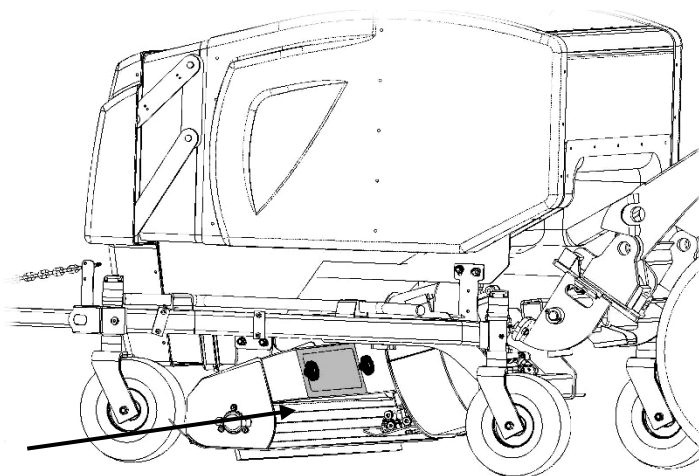
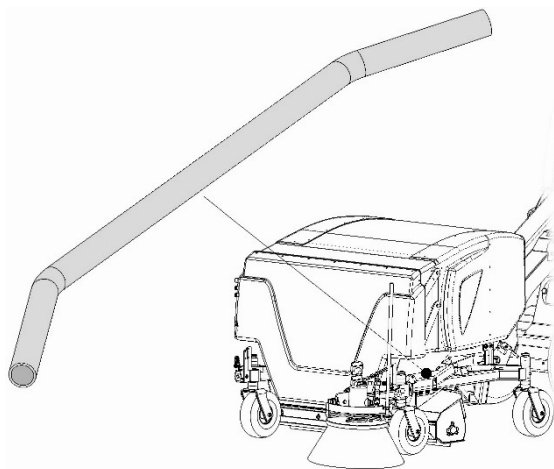
Pour éviter des blocages, il est important de garder l'unité de bac de collecte et les tuyaux d'aspiration propres. Les feuilles d'arbre humides en particulier peuvent rester collées sur les parois, ce qui conduit à la formation d'un blocage. En cas de problèmes lors de l'utilisation du bac de collecte, essayez d'utiliser l'aspirateur de feuilles brièvement avec la vitesse de rotation maximale lorsque vous ne conduisez pas. L'accessoire doit être utilisé avec un régime moteur élevé afin de permettre une performance optimale de l'unité d'aspiration



Arrêtez le moteur du chargeur et relâchez la pression résiduelle avant de tenter de retirer les blocages. Une tige de nettoyage a été prévue sur le côté gauche du châssis ; celle-ci doit être utilisée pour retirer les blocages. Faites attention aux lames de coupe du bac de collecte et au risque d'enchevêtrement à proximité de la brosse.

Retirez d'abord le tuyau d'aspiration de l'unité d'aspiration, raccordé par un verrouillage rapide, et nettoyez-le. Retirez tout reste d'ordures de la buse à l'aide de la tige de nettoyage. Si le tuyau de collecte et la buse sont propres, vérifiez le côté supérieur de la buse à travers la trappe d'entretien. À travers l'ouverture d'entretien, la buse peut être nettoyée plus en profondeur, et, si nécessaire, les gros objets peuvent être retirés. Retirez les blocages du rotor d'aspiration avec la tige de nettoyage.

S'il est nécessaire d'accéder à l'aspirateur-souffleur, la boîte du bac de collecte doit être retirée. Voir les consignes au chapitre 7.2.1.



Fermez la trappe d'entretien et remettez les tuyaux d'aspiration après avoir dégagé les blocages. N'utilisez jamais l'aspirateur de feuilles si la trappe est ouverte ou si le tuyau n'est pas raccordé. Ne retirez pas le tuyau ou la trappe lorsque la machine est en marche. Faites attention aux lames de déchiquetage tranchantes fixées au rotor de l'unité d'aspiration.

7. Maintenance et entretien

L'accessoire a été conçu de sorte à nécessiter le moins d'entretien possible. La maintenance continue de l'aspirateur de feuilles concerne le nettoyage soigné et la lubrification régulière. Par ailleurs, l'état des brosses et des composants hydrauliques doit être régulièrement surveillé.

Les pièces de rechange sont disponibles auprès de votre représentant AVANT le plus proche. Le catalogue des pièces de rechange séparé est également disponible. Veuillez contacter votre concessionnaire si vous avez des questions supplémentaires, ou si vous avez besoin des services de maintenance.



Assurez-vous que l'aspirateur de feuilles est bien soutenu pendant toutes les procédures d'inspection et de maintenance. Lorsqu'il est incliné, l'aspirateur de feuilles peut basculer à cause du mouvement rendu possible par le système de flottaison ; n'inclinez pas le matériel trop vers le haut. Utilisez le support d'entretien du chargeur et assurez une protection supplémentaire suffisante contre les mouvements accidentels du matériel, au besoin. La boîte du bac de collecte doit être vidée avant la maintenance pour garantir la meilleure stabilité.



Toutes les procédures de maintenance doivent être effectuées lorsque le moteur du chargeur est arrêté et que la pression résiduelle est relâchée et les tuyaux hydrauliques, déconnectés.

7.1. Vérification des composants hydrauliques

Vérifiez l'état des tuyaux et composants hydrauliques lorsque le moteur a été arrêté et la pression déchargée. Réparez toutes les fuites immédiatement après les avoir détectées ; une petite fuite peut rapidement s'aggraver. N'utilisez pas l'équipement, si vous découvrez une fuite dans le système hydraulique de l'accessoire ou du chargeur. La fuite de liquide hydraulique peut pénétrer dans la peau et provoquer de graves blessures. Consultez immédiatement un médecin en cas de pénétration du liquide hydraulique dans la peau. Le liquide hydraulique est également nocif pour l'environnement. Faites fonctionner la machine uniquement avec une huile hydraulique autorisée pour les chargeurs Avant.



Ne manipulez jamais les composants hydrauliques lorsque le système hydraulique est sous pression, car un raccord peut se rompre ou se desserrer et l'huile déversée peut provoquer de graves blessures. N'utilisez pas l'équipement, si vous découvrez un défaut dans le système hydraulique.



Vérifiez les tuyaux de manière visuelle pour voir s'il y a des fissures ou des abrasions. Surveillez le niveau d'usure des tuyaux et arrêtez de les utiliser si la couche de surface d'un tuyau est usée. Ces tuyaux ont une durée de service limitée ; celle-ci est marquée sur les tuyaux. Après l'expiration de la date marquée sur les tuyaux, ceux-ci doivent être remplacés par de nouveaux.

En cas de signes de fuites, pour vérifier le composant en question, tenez un morceau de carton dans la zone où la fuite est suspectée. La détection d'un de ces défauts implique que le tuyau ou composant hydraulique doit être remplacé. Les pièces de rechange sont disponibles auprès de votre revendeur ou du point d'entretien AVANT le plus proche. Si vous ne possédez pas d'expérience sur les montages hydrauliques et les précautions à prendre pour procéder aux réparations en toute sécurité, confiez les travaux de réparation aux techniciens d'entretien professionnels.

7.2. Nettoyage du matériel

Nettoyez l'aspirateur de feuilles immédiatement après l'utilisation, car il sera facile à nettoyer. Nettoyez à l'eau la boîte du bac de collecte, les tuyaux de collecte, l'unité d'aspiration et les brosses. Vous pouvez utiliser un nettoyeur à pression et un détergent doux, mais ne pulvérisez pas directement sur les composants fragiles, comme la boîte du bac de collecte en plastique ou les poils. N'utilisez pas des solvants agressifs, et ne pulvérisez pas directement sur des composants hydrauliques, ou sur des étiquettes collées sur l'accessoire. Ne laissez pas l'eau dans le collecteur ou les tubes. Laissez le matériel sécher avec la porte légèrement ouverte.

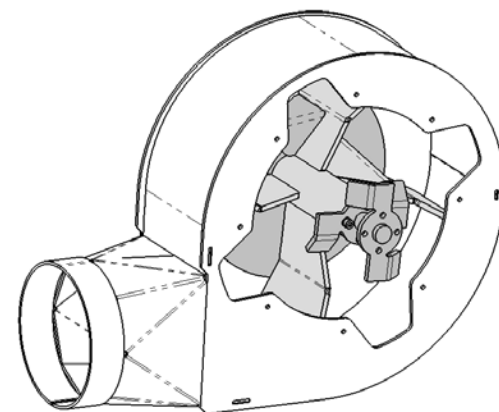
Avant le stockage hivernal, nettoyez soigneusement la boîte du bac de collecte et l'unité d'aspiration. Retouchez la peinture si nécessaire et huilez les surfaces métalliques visibles pour empêcher la rouille. Ne rangez pas l'accessoire directement contre le sol ; placez-le sur des blocs de bois ou sur une palette, par exemple, pour éviter le mouvement accidentel de l'aspirateur de feuilles ou la déformation permanente des poils ou des roues de l'accessoire.

7.2.1. Nettoyage de l'unité d'aspiration

Le nettoyage de la buse d'aspiration et du ventilateur du bac de collecte est important pour assurer leur bon fonctionnement. Les matériaux collectés commenceront à coller sur les surfaces sales et le bac de collecte peut finir par se bloquer. Par ailleurs, un rotor de ventilateur sale perd sa stabilité. Un rotor qui manque de stabilité produira plus de bruit et peut endommager le moteur hydraulique, d'où vous devez soigneusement et régulièrement nettoyer le rotor.

L'unité d'aspiration peut être nettoyée à travers la trappe d'entretien et en dégageant le tube de décharge. Pour nettoyer le rotor, retirez la boîte du bac de collecte et retirez la buse du ventilateur d'aspiration. Nettoyez les lames de rotor l'un après l'autre, tout en tournant le rotor de façon manuelle.

La boîte du bac de collecte doit être retirée pour vérifier et nettoyer l'unité d'aspiration. L'unité d'aspiration peut être séparée de la buse de collecte en retirant les huit vis de retenue et le tuyau de collecte. Le moteur hydraulique doit rester installé sur le couvercle de l'unité d'aspiration, et tous les tuyaux hydrauliques doivent restés raccordés.

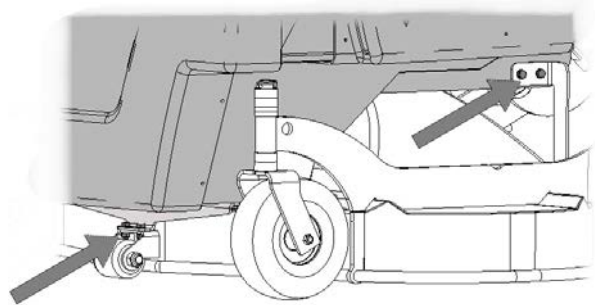


Lors du nettoyage du rotor, nettoyez bien toutes les ailettes, et tournez le rotor de manière manuelle. Faites attention aux lames de déchiquetage tranchantes se trouvant sur le rotor.

Si le rotor manque toujours de stabilité après le nettoyage, il a probablement été endommagé. Un rotor endommagé doit être réparé ou remplacé pour éviter d'endommager le moteur hydraulique. Dans ce cas, veuillez contacter le service AVANT.

Retrait de la boîte du bac de collecte :

1. Déconnectez le tuyau supérieur de la boîte.
2. Détachez le câble électrique de ses dispositifs de retenue, mais laissez-le connecté au système d'ouverture.
3. Retirez les vis de fixation du boîtier (un total de six vis : deux vis à l'avant du boîtier, près de la roue avant, et deux sur chaque côté du boîtier, sous les sections du côté arrière du boîtier).
4. Soulevez soigneusement la boîte du bac de collecte pour l'enlever.

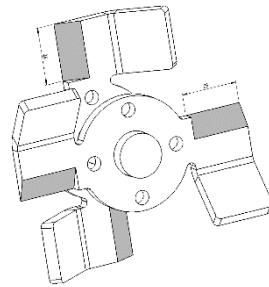


Lorsque vous remettez la boîte du bac de collecte, faites attention de ne pas trop resserrer les boulons qui se trouvent sur les pièces de maintien en plastique.

7.2.2. Vérification et aiguisage des lames de déchiquetage

Les lames en bon état aideront à éviter les blocages. L'ensemble de lame A414294 peut être aiguisé tel qu'indiqué sur la figure adjacente.

N'aiguissez pas trop la lame comme un rasoir, car elle s'usera très rapidement. Vérifiez la stabilité des lames après l'aiguisage. Utilisez uniquement des lames similaires à celles d'origine.



7.3. Lubrification du matériel

Il existe des points de lubrification au niveau des arbres de suspension des roues et de la transmission par chaîne de la brosse. Ajoutez une petite quantité de lubrifiant dans ces pièces 1 à 2 fois par an. Nettoyez l'extrémité du manchon avant de procéder au graissage et ajoutez juste une petite quantité de graisse à la fois. Tous les dispositifs de lubrification sont des manchons R1/8 po standard. Remplacez tous manchons endommagés. Les roulements de l'aspirateur de feuilles n'ont pas besoin d'entretien. Les joints du mécanisme d'ouverture de la porte peuvent être légèrement lubrifiés avec une huile de pulvérisation appropriée.

7.4. Entretien et remplacement des brosses

Les brosses s'usent pendant l'utilisation et si vous constatez que la performance du brossage ou la régularité a baissé, vérifiez l'état des brosses. L'état des brosses doit être vérifié régulièrement à chaque nettoyage du matériel.

Le matériau de la brosse est le nylon. La référence de la pièce de rechange de la brosse principale est A34825. L'arbre de la brosse se compose de trois ailes. Il est possible de l'enlever en retirant le roulement et la roue dentelle inférieure à l'intérieur du logement de la chaîne. Les tourillons sont raccordés au nouvel arbre de la brosse à l'aide des goupilles fendues à ressort.

7.5. Vérification et réglage de la transmission par chaîne

La chaîne de transmission de l'aspirateur de feuilles doit être lubrifiée 1 à 2 fois par an. La chaîne peut être lubrifiée à travers le bouchon graisseur au dessus du boîtier de protection. Le couvercle de protection doit être retiré et la chaîne, contrôlée au moins tous les ans. Nettoyez la chaîne et ses environs et contrôlez la chaîne. Le jeu approprié pour la chaîne varie entre 0,5 et 1 cm mesuré entre les roues-dentelles. Si nécessaire, réglez la tension de la chaîne en déplaçant la base du moteur hydraulique.

8. Termes de la garantie

Avant Tecno Oy accorde une garantie d'un an (12 mois) pour l'aspirateur de feuilles à partir de la date d'achat.

La garantie couvre les coûts de réparation comme suit :

- Les coûts des travaux sont couverts, si la réparation n'est pas effectuée à l'usine.
- L'usine remplace tous composants ou consommables défectueux.

L'usine peut rembourser le prix des composants achetés par le client dans des cas spéciaux convenus à l'avance.

La garantie ne couvre pas :

- Les travaux d'entretien normaux, comme le remplacement des brosses ou de la courroie dentée, ou les pièces et consommables requis pour cela.
- Les dommages causés par des conditions d'utilisation ou des usages inhabituels, par la négligence, les modifications structurelles effectuées sans le consentement d'Avant Tecno Oy, l'utilisation des pièces qui ne sont pas d'origine ou le manque d'entretien.
- Les conséquences d'un défaut, comme l'interruption des travaux ou d'autres éventuels dommages supplémentaires.
- Les coûts de déplacement et/ou de fret dus à la réparation.

EY-vaatimustenmukaisuusvakuutus
EG-försäkran om överensstämmelse
Déclaration de conformité CE
EG-Konformitätserklärung



Valmistaja / Tillverkare / Fabricant / Hersteller:

AVANT TECNO OY

Osoite / Adress / Address / Adresse :

Ylötie 1

33470 YLÖJÄRVI, FINLANDE

Vakuutamme täten, että alla mainitut tuotteet täyttävät konedirektiivin turvallisuus- ja terveysvaatimukset (direktiivi 2006/42/EY muutoksineen). Seuraavia yhdenmukaistettuja standardeja on sovellettu:
 SFS-EN ISO 12100, SFS-EN ISO 4413, SFS-EN 13019

Vi försäkrar härmed att nedan beskrivna produkter överensstämmer med hälso- och säkerhetskrav i EG-maskindirektiv (EG-direktiv 2006/42/EG som ändrat). Följande harmoniserade standarder har tillämpats:
 SFS-EN ISO 12100, SFS-EN ISO 4413, SFS-EN 13019

Par la présente, nous déclarons que les produits mentionnés ci-dessous sont conformes aux dispositions de la Directive relative aux machines (directive 2006/42/CE tel qu'amendé). Les normes harmonisées suivantes ont été appliquées :
 SFS-EN ISO 12100, SFS-EN ISO 4413, SFS-EN 13019

Wir erklären hiermit, dass die nachstehend aufgeführte Maschine konform ist mit den Bestimmungen der EG-Maschinenrichtlinie (EG-Richtlinie 2006/42/EG mit Änderungen). Die folgenden harmonisierten Normen wurden angewandt:
 SFS-EN ISO 12100, SFS-EN ISO 4413, SFS-EN 13019

- Kuvaus:** Avant-kuormainten kanssa käytettävä hydraulitoiminen lehti-imuri. Laite voidaan varustaa yhdellä tai kahdella sivuharjalla A34683.
- Beskrivning:** Hydraulisk lövsug; arbetsredskap för Avant lastare. Lövsugan kan utrustas med en eller två sidoborstar A34683.
- Description :** Aspirateur de feuilles hydraulique ; accessoire pour chargeurs Avant. L'aspirateur de feuilles peut être équipé d'une ou de deux brosses latérales A34683.
- Beschreibung:** Hydraulische Laubkehrmaschine; Anbaugerät für Avant Radlader. Maschinen kann mit dem Seitenbesen A34683 ausgerüstet werden.

Mallit / Modeller / Modèles / Modellen:

Avant	série 400-700
	120 cm
Keräävä lehti-imuri Lövsug med uppsamlare Aspirateur de feuilles avec bac de collecte Laubkehrmaschine mit uffangbehälter	A34714

Allekirjoitus / Namnteckning / Signature / Unterschrift: _____ 1.2.2011 Ylöjärvi, Finlande

Risto Käkelä,
 Toimitusjohtaja / Verkställande direktör /
 Directeur général / Geschäftsführer





AVANT[®]